

OPTIONAL

OPTIONS



SONDERZUBEHÖR

(1) COD. 46146 (2) COD. 46153 (3) COD. 47198

(1) Colore al quarzo bianco da 10 Kg  
(2) Colore al quarzo bianco da 5 Kg  
(3) Colore al quarzo marrone da 5 Kg

(1) Quartz white paint, 10 kg  
(2) Quartz white paint, 5 kg  
(3) Quartz brown paint, 5 kg

(1) Quarzanstrich Weiß 10 kg  
(2) Quarzanstrich Weiß 5 kg  
(3) Quarzanstrich Braun 5 kg

(1) Peinture au quartz blanc 10 Kg  
(2) Peinture au quartz blanc 5 Kg  
(3) Peinture au quartz marron 5 Kg

(1) Color al cuarzo blanco de 10 kg  
(2) Color al cuarzo blanco de 5 kg  
(3) Color al cuarzo marrón de 5 kg



COD. 13649

Colore lavabile per esterno ocre da 1 Kg  
Ochre washable paint for outdoors, 1 kg  
Außenanstrich abwaschbar Ocker 1 kg  
Peinture lavable ocre pour extérieur pot de 1 kg  
Color lavable para exterior ocre de 1 kg



COD. 12086

Colla Linea Fix da 300 ml  
"Linea Fix" adhesive, 300 ml  
Kleber Linea Fix 300 ml  
Colle Linea Fix 300 ml  
Adhesivo Linea Fix de 300 ml



Malta per isolamento Lecamix Fast  
Mortar for insulation Lecamix Fast  
Mortier pour l'isolation Lecamix Fast  
Mörtel für die Isolierung Lecamix Fast  
Mortero para el aislamiento Lecamix Fast

ACCESSOIRES



OPCIONAL

COD. 46696

Servizio caminetto/forno H. 150 cm.  
Completo di pala per informare,  
pala per cuocere, spazzolone in ottone,  
tirabracci, pala per braci, supporto in ferro battuto.

Fireplace/oven tool kit, H 150 cm.

Complete with loading shovel, cooking shovel,  
brass brush, oven rake, coal scoop, wrought iron  
stand.

Kamin-/Ofenbesteck H. 150 cm.

Mit Schieber, Schaufel, Ofenbürste aus Messing,  
Schürhaken, Ascheschaufel, Ständer aus  
Schmiedeeisen.

Serviteur cheminée/four H.150 cm

Avec pelle à enfourner, pelle à cuire, brosse en  
laiton, raclette à braises, pelle à braises, support  
en fer forgé.

Juego accesorios de chimenea/horno A. 150 cm

Con pala para enhornar, pala para cocer,  
cepillo de latón, atizador, pala para brasas,  
soporte de hierro forjado.

COD. 46177

Graffe di fissaggio per forni  
Fastening brackets for ovens  
Befestigungsklammern für Backöfen  
Agrafes de fixation pour four  
Grapas de fijación para hornos

COD. 46337

Termometro per forno  
Oven thermometer  
Backofenthermometer  
Thermomètre pour four  
Termómetro para horno



# PORTICI

cod. 43121

Forno uso famiglia



Linea VZ s.r.l. non si assume responsabilità per eventuali errori o inesattezze nel contenuto di questo catalogo e si riserva la facoltà di apporre modifiche o migliorie sui propri prodotti senza alcun preavviso.  
Per le modalità di montaggio e di utilizzo vedi istruzioni allegate ad ogni prodotto.

Linea VZ s.r.l. cannot be held liable for any errors or imprecisions that may appear in this catalogue, and reserves the right to make any changes or improvements to its products without prior notice.  
For details on assembly and operation, see the instructions supplied with each product.

Linea VZ s.r.l. übernimmt keine Haftung für Fehler oder Ungenauigkeiten in diesem Katalog und behält sich vor, ohne jede Vorankündigung Änderungen bzw. Verbesserungen an den Produkten vorzunehmen.  
Jedem Produkt liegt eine Montage- und Bedienungsanleitung bei.

Linea VZ s.r.l. décline tout responsabilité en cas d'erreurs ou d'inexactitudes dans ce catalogue et se réserve le droit d'apporter toute modification ou amélioration à ses produits sans préavis.  
Pour les modalités de montage et d'utilisation se reporter aux instructions jointes au produit.

Linea VZ s.r.l. no assume ninguna responsabilidad por posibles errores o imprecisiones en el contenido de este catálogo y se reserva el derecho de realizar modificaciones o mejoras a sus productos sin previo aviso.  
Para los métodos de instalación y uso véanse las instrucciones suministradas con cada producto.



Linea VZ S.r.l.  
Via Abate Tommaso, 90 - 30020 Quarto D'Altino VENEZIA - ITALY  
T. +39.0422.780750 - F. +39.0422.780097 - info@lineavz.it



lineavz.it



cod. **43121** code Art-Nr.cod. cod. cód.

Oven for family use  
Ofen für den privaten Gebrauch  
Four à usage familial  
Horno uso doméstico

Forno a legna prefabbricato da giardino, completo di alzata e rivestimento da rasare e dipingere con pittura al quarzo una volta completato il montaggio. Interno realizzato in pigiata refrattaria ad alto tenore di allumina; cupola esterna, supporto, canna fumaria e comignolo in conglomerato cementizio. Dotato di isolamento termico in lana di roccia, arco bocca in argilla espansa colorata finto mattoni e porta in acciaio con termometro.

Precast wood-fired oven for outdoor use, complete with stand and lining to be finished and painted with quartz paint once assembled. High-alumina refractory castable material on the inside; concrete outer dome, support, chimney and chimney pot. Complete with rock wool heat insulation, entry arch made from coloured expanded clay aggregate, faux bricks and steel door with thermometer.

Vorgefertigter Holzofen für den Garten, inklusive Unterteil, Putz und Quarzanstrich für nach der Montage. Innen aus in feuerfester Stampfmasse mit hohem Aluminiumoxidgehalt; Kuppel außen, Unterteil, Rauchrohr und Schornsteinabdeckung aus Beton. Mit Wärmedämmung aus Steinwolle, Bogen der Öffnung aus farbigem Blähton in Backsteinoptik und Tür aus Stahl mit Thermometer.

Four à bois préfabriqué de jardin, avec socle et revêtement à liserer et peindre avec une peinture au quartz après avoir terminé le montage. Intérieur en matériau réfractaire à haute teneur en alumine ; voûte extérieure, support, conduit de fumée et cheminée en aggloméré de ciment. Muni d'une isolation thermique en laine de roche, façade en argile expansée colorée imitation brique et porte en acier avec thermomètre.

Horno de leña prefabricado de jardín, con meseta y revestimiento que lijarse y pintar con pintura al cuarzo tras acabar el montaje. Interior realizado en revestimiento refractario con un elevado contenido de alúmina; cúpula exterior, soporte, humero y remate de conglomerado de cemento. Con aislamiento térmico de lana de roca, arco boca de arcilla dilatada de color imitación ladrillos y puerta de acero con termómetro.

**Elementi di composizione:**

Assembly components: Bestandteile: Éléments: Elementos de composición:

**1 Alzata di supporto in argilla**  
Clay stand  
Unterteil aus Ton  
Support en argile  
Meseta de soporte de arcilla

**8 Lana di roccia**  
Rock wool  
Steinwolle  
Laine de roche  
Lana de roca

**10 Cupole in argilla**  
Clay domes  
Kuppeln aus Ton  
Voûtes en argile  
Cúpulas de arcilla

**2 Piastre in argilla**  
Clay slabs  
Platten aus Ton  
Dalles en argile  
Placas de arcilla

**9 Fondo in argilla**  
Clay back wall  
Boden aus Ton  
Fond en argile  
Fondo de arcilla

**11 Canna fumaria con comignolo porta termometro**  
Chimney with chimney pot and thermometer housing  
Rauchrohr mit Schornsteinabdeckung und Thermometer  
Conduit de fumée avec cheminée porte thermomètre  
Humero con remate soporte termómetro

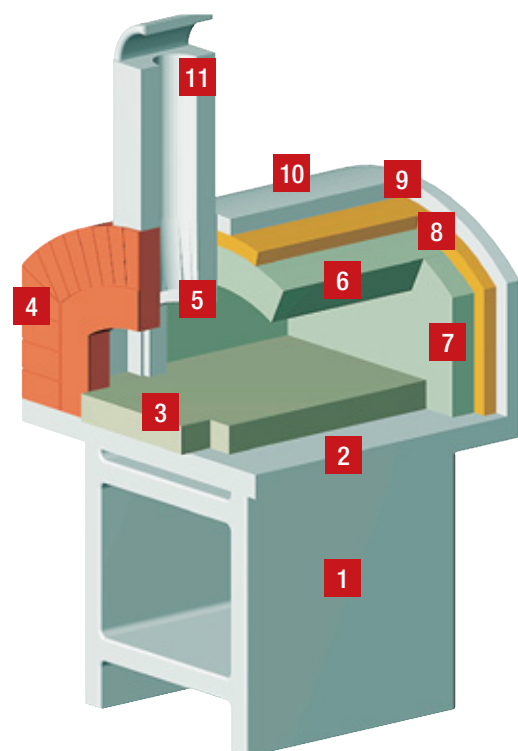
**3 Basi in refrattario**  
Refractory floor slabs  
Sockel aus Feuerfestmaterial  
Sole en réfractaire  
Bases de refractario

**4 Arco bocca**  
Entry arch  
Bogen der Öffnung  
Cintre d'entrée  
Arco boca

**5 Bocchello di raccordo**  
Chimney vent  
Anschlussöffnung  
Buse de raccordement  
Orificio de empalme

**6 Cupole in refrattario**  
Refractory domes  
Kuppeln aus Feuerfestmaterial  
Voûtes en réfractaire  
Cúpulas de refractario

**7 Fondo in refrattario**  
Refractory back wall slab  
Boden aus Feuerfestmaterial  
Fond en réfractaire  
Fondo de refractario



**DATI TECNICI - TECHNICAL SPECIFICATIONS - TECHNISCHE DATEN - CARACTÉRISTIQUES TECHNIQUES - DATOS TÉCNICOS**

Dimensioni forno Oven dimensions Ofengröße Dimensions du four Dimensiones del horno	Peso Weight Gewicht Poids Peso	Piano cottura Cooking surface Backfläche Surface de cuisson Solera	Uscita fumi Chimney vent Rauchgasanschluss Sortie fumées Salida de humos
<b>L 107 • P 118 • H 228 cm</b>	<b>950 kg</b>	<b>cm 70x70</b>	<b>20x20 cm</b>
H interna Inside H InnenH H intérieure H interna	Dimensioni bocca Entry dimensions Größe der Öffnung Dimensions bouche Dimensiones boca	Capacità di cottura Cooking capacity Backkapazität Capacité Capacidad de cocción	Dimensioni imballo Packaging dimensions Verpackungsgröße Dimensions emballage Dimensiones del embalaje
<b>35 cm</b>	<b>45x23 cm</b>	<b>fino a 3 pizze da Ø 25 cm</b>	1 plt: L 130 • P 110 • H 105 cm 1 plt: L 60 • P 34 • H 162 cm



Forno prefabbricato.  
Precast oven.  
Vorgefertigter Ofen.  
Four préfabriqué.  
Horno prefabricado.



Completo di rivestimento e coibentazione.  
Complete with lining and insulation.  
Inklusive Beschichtung und Wärmedämmung.  
Avec habillage et isolation.  
Con revestimiento y aislamiento.



Da dipingere con pittura al quarzo.  
To be painted using quartz paint.  
Quarzanstrich notwendig.  
À peindre avec une peinture au quartz.  
Pintar con pintura al cuarzo.

